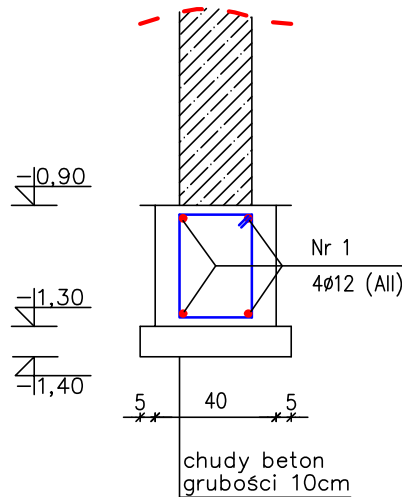
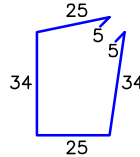


ŁAWA FUNDAMENTOWA Ł 40

ława szerokości 40 cm



Nr2 $\phi 6$ (A0) L=128cm
rozstaw co 20cm



zestawienie stali zbrojeniowej dla 1,0 mb długości

ŁAWA FUNDAMENTOWA Ł40

Numer pręta	Średnica pręta [∅]	Długość jedn.[m]	Ilość sztuk	Długość ogółem [m]	
				stal A0	stal All
				$\phi 6$	$\phi 12$
1	12	1,05	4	–	4,20
2	6	1,28	6	7,68	–
Długość ogółem [m]				7,68	4,20
Masa 1mb pręta [kg/m]				0,222	0,888
Masa ogółem [kg]				1,705	3,730
Masa ogółem stali [kg]				1,705	3,730

UWAGA

Otulinie prętów zbrojenia wynosi 3,0cm.

UWAGA

W przypadku prętów podłużnych uwzględniono 5% długości na zakład.

Beton B20 $R_b=11,50MPa$

Stal All $R_a=310MPa$

Stal A0 $R_a=190MPa$

jednostka projektowa: Instech Zakład techniki Sanitarnej
INWESTOR: GMINA ZAKROCZYM
05-170 ZAKROCZYM, UL. WARSZAWSKA 7
ROZBUDOWA SZKOŁY PODSTAWOWEJ W WOJSZCZYCACH
działka nr 22/3 w m. Wojszczyce gmina Zakroczym
nazwa rysunku: SZCZEGÓŁ ŁAWY FUNDAMENTOWEJ
skala 1:25 rysunek nr K-1a data: 07.2017r.
projektant: MICHAŁ ŻOCHOWSKI