

---

# SST

## SPECYFIKACJA TECHNICZNA WYKONANIA I ODBIORU ROBÓT BUDOWLANYCH

Roboty remontowe w placówkach oświatowych na terenie  
Gminy Zakroczym

**Szkoła Podstawowa w Emolinku**  
Wygoda Smoszeńska 16a 05-170 Zakroczym

45440000-3 Roboty malarskie  
45310000-3 Roboty instalacji elektrycznej  
45330000-9 Roboty instalacji sanitarnej  
45421000-4 Roboty w zakresie solarki budowlanej

**INWESTOR :** Gmina Zakroczym  
ul. Warszawska 7 05-170 Zakroczym

**Sporządził:**

**Dariusz Michalczyk**

Kwiecień 2018r

## PRZEDMIOT SPECYFIKACJI TECHNICZNEJ.

Przedmiotem specyfikacji są wymagania dotyczące wykonania remontu sali przedszkolaków i wydzieleniu pomieszczenia dla logopedy polegające na wymianie grzejników, pobudowaniu ścianki z karton gips z drzwiami suwanymi wymianie oświetlenia oraz robotach malarskich i uzupełniających

w

Szkole Podstawowej w Emolinku

Wygoda Smoszevska 16 05-170 Zakroczym .

Specyfikacja obejmuje wszystkie czynności umożliwiające prawidłowe wykonanie robót przy wykonywaniu prac remontowych na terenie szkolnym.

### 1.0 ROBOTY INSTALACJI SANITARNEJ W SALI PRZEDSZKOLAKÓW

Zakres robót obejmuje remont instalacji sanitarnej polegający na wymianie grzejników i rur przyłącznych oraz wymianie umywalki z baterią – prace należy wykonywać zgodnie z warunkami niniejszej specyfikacji i zapisu poniżej:

Spuszczenie i ponownie nawodnienie instalacji centralnego ogrzewania

Demontaż baterii umywalkowej

Demontaż umywalki

Demontaż grzejnika żeliwnego członowego

Demontaż grzejnika aluminiowanego członowego <material odzysk dla Inwestora>

Demontaż rur przyłącznych o śr. 20-32 mm i połączeniach spawanych do grzejnika żeliwnego, aluminiowego,

Grzejniki stalowe trzy płytowe c33-100-45

Rury przyłączne o śr. 20-32 mm do grzejników c.o. stalowych płytowych

Zawór grzejnikowy o śr. nom. 15-20 mm

1Próby ciśnieniowe szczelności instalacji wewnętrznej c.o.

1Próba instalacji c.o. na gorąco bez regulacji

Wymiana podejścia z rur z PCW o śr. 50 mm łączonych metodą klejenia-do umywalki

1Wymiana podejścia dopływowego pod baterie

Baterie umywalkowe lub zmywakowe ściennie o śr. nom. 15 mm

Montaż umywalk pojedynczych porcelanowych z syfonem gruszkowym oraz szafka umywalkowa

#### **INSTALACJA CENTRALNEGO OGRZEWANIA (CPV: 45331100)**

Szczegółowe wytyczne dotyczące instalacji oraz zastosowanych materiałów c.o.

Roboty, których dotyczy specyfikacja, obejmują wszystkie czynności umożliwiające i mające na celu wykonanie

wymiany instalacji centralnego ogrzewania zgodnie z dokumentacją projektową. Niniejsza specyfikacja techniczna związana jest z wykonaniem niżej wymienionych robót:

- demontażem części starej instalacji
- demontażem części grzejników
- montażem nowych przewodów rur przyłącznych centralnego ogrzewania
- montażem części nowych grzejników

- wymianą istniejących zaworów grzejnikowych na termostatyczne
- wstawieniem zaworów grzejnikowych powrotnych oraz podwójnych przyłączy grzejnikowych
- badaniem szczelności
- wykonaniem niezbędnych prac pomocniczych i towarzyszących, naprawą tynków, malowaniem
- uruchomieniem i regulacją instalacji centralnego ogrzewania,

## Wykonanie

Zbędne elementy starej instalacji należy odciąć mechanicznie. Przed demontażem przewodów zaizolowanych należy zdemontować izolację cieplną. Rurociągi stalowe należy pociąć palnikami lub tarczą na odcinki długości pozwalającej na wyniesienie z budynku i transport. Grzejniki wynieść w całości.

Materiały uzyskane z demontażu należy posegregować i wywieźć do składowiska złomu lub najbliższe (uzgodnione z Inwestorem i Inspektorem nadzoru) miejsce składowania.

Po demontażu naprawić uszkodzone ściany i posadzki przez wykonanie nowych w technologii takiej jak w całym pomieszczeniu.

Nowe rurociągi centralnego ogrzewania wykonywane będą z rur stalowych ze szwem łączonych przez spawanie, lub z polipropylenu (stabilizowanego perforowaną wkładką aluminiową lub włóknem szklanym), łączonego przez

zgrzewanie. Przed układaniem przewodów należy sprawdzić trasę oraz usunąć możliwe do wyeliminowania przeszkody, mogące powodować uszkodzenie przewodów. Przed zamontowaniem należy sprawdzić czy elementy przewidziane do zamontowania nie posiadają uszkodzeń mechanicznych oraz czy na przewodach nie ma zanieczyszczeń. Rur uszkodzonych nie wolno używać. Wszystkie połączenia wykonać tak, aby nie zmniejszać prześwitu i drożności rur.

Rozwiązanie kompensacji wydłużeń liniowych przewodów z polipropylenu zgodnie z projektem technicznym. W miejscach przejść przewodów przez ściany i stropy nie wolno wykonywać żadnych połączeń.

Przejścia przez przegrody budowlane wykonać w tulejach ochronnych. Wolna przestrzeń między zewnętrzną ścianą rury i wewnętrzną tulei należy wypełnić odpowiednim materiałem termoplastycznym. Wypełnienie powinno zapewniać jedynie możliwość osiowego ruchu przewodu. Długość tulei powinna być większa od grubości ściany lub stropu.

Gałązki grzejnikowe zasilające i powrotne montować ze spadkiem nie mniejszym niż 2%, zasilające ze spadkiem do grzejnika, powrotne ze spadkiem do pionu.

Przewody pionowe i gałązki instalacji c.o. prowadzić po ścianach budynku, w przypadku gdy nie ma możliwości prowadzenia instalacji w bruździe ściennej.

Przewody instalacji należy mocować do ścian budynku uchwytami i podporami stałymi i przesuwными.

W przypadku zastosowania rur z tworzyw sztucznych nie jest konieczne wykonanie kompensatorów wydłużeń cieplnych przy spełnieniu założeń:

- rury są mocowane punktami stałymi co max. 6m.

- minimalne wymagane ramię kompensacyjne podejścia pod pion wynosi 1,5 m.

Kompensacja wydłużeń termicznych będzie się odbywała poprzez załamania, odgałęzienia i boczne wygięcie rur.

Po pozytywnym wyniku próby ciśnieniowej rurociągi stalowe oczyścić do II stopnia czystości i pomalować.

Próby szczelności.

Po zakończeniu montażu instalacji c.o. należy poddać ją próbom na szczelność i wytrzymałość pod ciśnieniem 0,55MPa.

Po uzyskaniu pozytywnego wyniku próby na zimno, należy wykonać rozruch całej instalacji c.o. na gorąco przez okres 72 godz. Podczas rozruchu należy skontrolować szczelność połączeń instalacji.

Montaż instalacji oraz ich próby ciśnieniowe muszą być wykonane tylko przez Wykonawców przeszkolonych i posiadających doświadczenie w instalowaniu rur w systemie zastosowanych w realizacji sieci. Montaż izolacji i odbiór robót przeprowadzić wg „Warunków Technicznych Wykonania i Odbioru Robót Sanitarnych i Budowlano- Montażowych cz. II.” Polskich Norm, oraz instrukcji producenta.

Ewentualne odwodnienie przewodów w podłogach należy przeprowadzić poprzez wydmuchanie sprężonym powietrzem.

Instalacja c.o. musi być napełniona wodą zmiękczoną spełniającą wymagania zawarte w obowiązującej normie PN-93/C-04607.

Wszystkie zainstalowane urządzenia powinny posiadać ochronę przeciwporażeniową.

Przed zamontowaniem zaworów regulacyjnych i głowic termostatycznych, instalację należy kilkakrotnie przepłukać, ustawiając wszystkie zawory na pełny przelot.

## Grzejniki

W pomieszczeniach szkoły zaprojektowano grzejniki płytowe, stalowe z ożebrowaniem konwekcyjnym CosmoNova V oraz z zasilaniem bocznym CosmoNova firmy VNH lub inne o podobnych parametrach zapewniające wymagane, obliczeniowe zapotrzebowanie ciepła w pomieszczeniach.

Grzejniki płytowe montować na wieszakach ściennych 15cm nad warstwami wykończeniowymi podłogi, tak aby umożliwić obudowę przewodów instalacji c.o. z płyt G-K lub wykonanie instalacji w listwach maskujących. Grzejniki zasilane z boku mocować na wysokości 10 cm nad posadzką. Montaż grzejników wykonać za pomocą zestawu montażowego uniwersalnego. Dopuszcza się dopasowanie wielkości grzejników do aranżacji i zagospodarowania poszczególnych pomieszczeń pod warunkiem spełnienia wymogu mocy grzewczej grzejników wykazanych na rozwinięciu instalacji.

## Odbiór

W ramach tego etapu prac odbiorowych, należy przeprowadzić następujące działania:

Sprawdzenie zgodności wykonania instalacji z obowiązującymi przepisami oraz z zasadami technicznymi;

Sprawdzenie dostępności dla obsługi instalacji ze względu na działanie, czyszczenie i konserwację;

Sprawdzenie czystości instalacji;

Sprawdzenie kompletności dokumentów niezbędnych do eksploatacji instalacji.

## Kontrola działania

Po zakończeniu montażu instalacji c.o. przed nałożeniem izolacji termicznej, należy poddać ją próbom na szczelność i wytrzymałość pod ciśnieniem 0,9 MPa.

Po przeprowadzonej próbie ciśnieniowej, pionowy i poziomy z rur stalowych należy dokładnie oczyścić i pomalować farbą antykorozyjną odporną na temperaturę min. 100°C, np. emalią kreodurową tlenkową czerwoną.

## NORMY

PN-64/B-10400                      Urządzenia centralnego ogrzewania. Wymagania i badania techniczne przy odbiorze  
PN-74/B-01405                      Centralne ogrzewanie. Grzejniki. Nazwy i określenia  
oraz

Katalogi, instrukcje i DTR urządzeń dostarczonych przez producentów

Wytyczne stosowania i projektowania instalacji wodociągowych i grzewczych opracowanie COBRTI „Instal”

Warunki Techniczne Wykonania i Odbioru Instalacji Centralnego Ogrzewania COBRI-INSTAL 01. 2003 r.

## 2.0 ROBOTY BUDOWLANE W SALI PRZEDSZKOLAKÓW

Zakres robót obejmuje remont ścian w polegający na wykonaniu robót malarskich ,wydzieleniu pomieszczenia na potrzeby logopedy z salki przedszkolaków ,obudowie rur instalacyjnych płytami karton-gips ,montażu nawiewników w skrzydła okienne,montażem rolet materiałowych ,wymianie podokienników oraz montaż nowych osłon grzejnikowych. Prace wykonywać zgodnie z przedmiarem i zapisami poniższej specyfikacji :

Zabezpieczenie podłóg folią  
Zabezpieczenie okien folią  
Ługowanie farby olejnej z tynków ścian  
Wykucie z muru kratki wentylacyjnych, drzwiczek  
Obsadzenie kratki wentylacyjnych w ścianach z cegieł  
Wykucie z muru podokienników betonowych z lastryko  
Rozebranie wykładziny ściiennej z płytek  
Obudowa rur instalacyjnych płytami gipsowo-kartonowymi na rusztach metalowych pojedynczych jednowarstwowo 55-01 -piony instalacji c.o  
Obudowa rr instalacyjnych płytami gipsowo-kartonowymi na rusztach metalowych pojedynczych jednowarstwowo 55-01 poziomy instalacji c.o i kanalizacji  
Przyklejenie płyty meblowej fornirowanej gr 18mm na zabudowie poziomej poziomu instalacji c.o  
Drzwiczki i kratki, osadzone w ścianach o powierzchni elementu do 0.1 m2 w elementach karton-gips  
Ścianki działowe GR z płyt gipsowo - kartonowych na rusztach metalowych z pokryciem obustronnym, jednowarstwowe 100 - 101 z dodatkowym wzmocnienie stelażu dla montażu drzwi suwanych  
Przyklejenie narożników ochronnych na narożach scianki KG i obudów  
Malowanie farbą lateksowa ścian dwukrotnie -ścianka KG  
Skrzydła drzwiowe płytowe wewnętrzne, przesuwne na prowadnicy wzmocnione fabrycznie wykończone zamykane  
Zaprawy wyrównujące pod płytki ceramiczne i terrakotę z masy wyrównującej na ścianach wewnętrznych i zewnętrznych; grubość zaprawy 5 mm na gotowym suchym podłożu  
Zaprawy wyrównujące pod płytki ceramiczne i terrakotę z masy wyrównującej ATLAS na ścianach wewnętrznych i zewnętrznych; dodatek za każdy 1,0 mm grubości zaprawy do 15 mm w całości  
Licowanie ścian płytkami ceramicznymi mocowanymi na klej -ekran przy umywalce  
Osadzenie listew wykończających aluminiowych przy licowaniu ścian płytkami Gruntowanie podłoży preparatami np "CERESIT CT 17" i "ATLAS UNI GRUNT" lub równowazne - powierzchnie poziome sufity  
Dwukrotne malowanie tynków wewnętrznych sufitów farbą emulsyjną z przygotowaniem powierzchni  
Przygotowanie podłoża pod malowanie farbami lateksowymi dwukrotne gruntowanie emulsją ścian  
Dwukrotne malowanie tynków wewnętrznych ścian i sufitów farbą lateksową z przetarciem tynków-dwukolorowo  
Osłony na grzejniki systemowe wykonane z lakierowanej płyty MDF gr 12-15mm z nawierconymi otworami w kształcie kół średnica 6 cm lub wzór perforacji owal 2x8 cm komplet stalowych mocowań wzmocniony stelaż - kolor do ustalenia z użytkownikiem  
Dostawa i montaż rolet materiałowych przyciemniających w skrzydła okienne szyby w kasecie aluminiowej z prowadnicami  
Montaż w istniejące okna z PCV nawiewników higrosterowanych  
) Podokienniki grub 3 cm o szer.do 45 cm z konglomeratu  
Dwukrotne malowanie farbą olejną rur instalacyjnych

## Podokienniki

**Konglomeraty** są produktem przemysłowym składają się w ok. 95% z rozdrobnionego kamienia naturalnego (głównie marmuru, a także granitu); pozostałe 5% stanowią: żywica poliestrowa lub biały cement oraz spoiwo. Produkt końcowy posiada parametry przewyższające kamień naturalny wchodzący w jego skład. Dzięki znikomemu absorpcji wody konglomeraty nie ulegają poplamieniu i są łatwe w pielęgnacji.

Szeroki wachlarz kolorów w połączeniu z profesjonalną obróbką daje szeroką gamę rozwiązań i zastosowań, pozwalającą spełnić większość wymagań architektonicznych i funkcjonalnych.

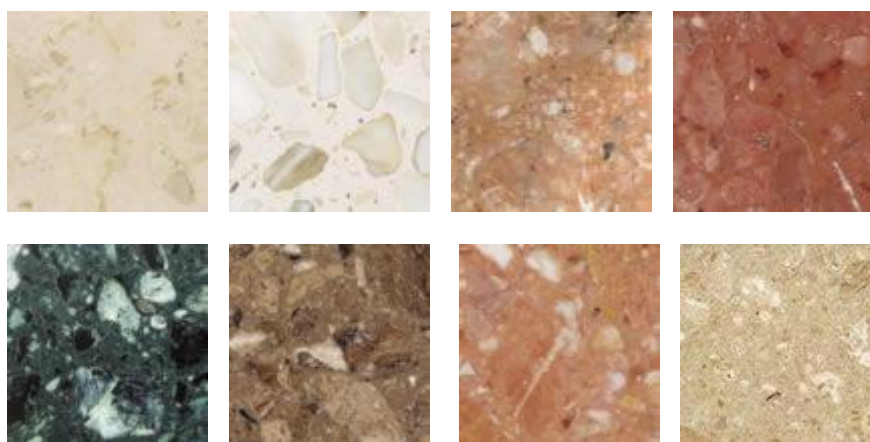
Do tego dochodzą zalety jakie daje produkcja przemysłowa w sensie kontroli, jednolitości koloru i jakości: niska nasiąkliwość, wysoka odporność na ścieranie i ściskanie.

Wytrzymałość konglomeratu na zginanie jest dużo wyższa od GRANITU. Jednolita struktura zapewnia 100% możliwość renowacji po dodatkowym polerowaniu.

Standartowe wykończenie elementów zawiera wypolerowaną powierzchnię, fazywany brzeg oraz zaokrąglone narożniki.

Konglomerat posiada Atest PZH/HK/B/1

	KONGLOMERATY MARMUROWE DROBNOZIARNISTE	KONGLOMERATY MARMUROWE GRUBOZIARNISTE
<b>Skład</b>	95% marmur 5% - żywica poliestrowa	95% - marmur 5% - żywica poliestrowa
<b>Gęstość</b>	2,40 - 2,50 kg/dm <sup>3</sup>	2,45 - 2,55 kg/dm <sup>3</sup>
<b>Odporność na zginanie</b>	18 - 30 MPa	9 - 14 MPa
<b>Odporność na ściskanie</b>	110 - 150 MPa	90 - 120 MPa
<b>Nasiąkliwość wodą</b>	< 0,1%	< 0,3%
<b>Twardość (WG SKALI MOHSA)</b>	3 - 4	3 - 4
<b>Odporność na ścieranie</b>	13,6 cm <sup>3</sup> / 50 cm <sup>2</sup>	12,5 cm <sup>3</sup> / 50 cm <sup>2</sup>



## **Drzwi przesuwne**

Wypełnienie to system stabilizujący konstrukcję "plaster miodu".Całość pokryta jest wysokiej jakości płytą

MDF okleinowaną folią FINISH w różnych kolorach. Elementy wykończeniowe wykonane są listwy przyszybowej o profilu okrągłym oraz szyby satynowej lakomat lub ornament .

Drzwi jako cały system przesuwny naścienny pozwala na łatwy oraz prosty montaż bez ingerencji w konstrukcję ściany .

W komplecie drzwi przesuwnych :

skrzydło przesuwne w formie bezprzylgowej

zamontowany pochwyt

system przesuwny SN190/50 firmy Leon

nacięty frez w spodzie skrzydła ( prowadnica dolna )

maskownica systemu przesuwnego

Dostępne rozmiary :

"60" , "70" , "80" , "90"

Kolorystyka: akacja, orzech, wenge ,calvados , Dąb truflowy, biały, dąb sonoma, dąb palony

Dane techniczne :

wysokość skrzydła 2035 mm

wysokość maskownicy 120 mm , szerokosc 80 mm

długość 2050 mm dla "80" i "90" ( dla pozostałych wymiarów dł.maskownicy dopasowana jest indywidualnie do szerokości skrzydła )

szerokość całkowita skrzydła dla , "80"-845 mm ,

grubość skrzydła 40 mm



## **SST ROBOTY MALARSKIE**

### **1.WSTĘP**

#### **1.1. Przedmiot ST**

Przedmiotem niniejszej standardowej specyfikacji technicznej (ST) są wymagania dotyczące wykonania i odbioru robót malarskich realizowanych wewnątrz obiektów budowlanych nie narażonych na agresję chemiczną.

#### **Zakres stosowania ST**

Specyfikacja techniczna (ST) stanowi podstawę opracowania szczegółowej specyfikacji technicznej (SST) stosowanej jako dokument przetargowy i kontraktowy przy zlecaniu i realizacji robót.

#### **Dokumentacja robót malarskich**

Dokumentację robót malarskich stanowią:

- specyfikacja techniczna wykonania i odbioru robót (obligatoryjna w przypadku zamówień publicznych), sporządzona zgodnie z rozporządzeniem Ministra Infrastruktury z dnia 02.09.2004 r. w sprawie szczegółowego zakresu i formy dokumentacji projektowej, specyfikacji technicznych wykonania i odbioru robót budowlanych oraz programu funkcjonalno-użytkowego (Dz. U. z 2004 r. Nr 202, poz. 2072),

Roboty należy wykonywać na podstawie dokumentacji projektowej i specyfikacji technicznej wykonania i odbioru robót budowlanych opracowanych dla konkretnej realizacji. Powinny one zawierać:

wymagania dla podłoży, ewentualnie sposoby ich wykonania lub naprawy, z wyszczególnieniem materiałów do napraw,

specyfikacje materiałów koniecznych do wykonania robót malarskich z powołaniem się na odpowiednie dokumenty odniesienia (normy, aprobaty techniczne),

- sposoby wykonania powłok malarskich,
- kolorystykę, wzornictwo i lokalizację powłok malarskich,
- wymagania i warunki odbioru wykonanych powłok malarskich,
- warunki użytkowania powłok malarskich.

#### **Rodzaje materiałów**

Do malowania powierzchni wewnątrz obiektów można stosować:

. farby lateksowe odpowiadające wymaganiom normy PN-C-81914:2002,

ftalowe modyfikowane i ftalowe kopolimeryzowane styrenowe odpowiadające wymaganiom normy PN-C-81607: 1998,

#### **Materiały pomocnicze**

Materiały pomocnicze do wykonywania robót malarskich to:

rozcieńczalniki w tym: woda, terpentyna, benzyna do lakierów i emali, spirytus denaturowany, inne rozcieńczalniki przygotowane fabrycznie,

- środki do odtłuszczenia, mycia i usuwania zanieczyszczeń podłoża,
- środki do likwidacji zacieków i wykwitów, - kity i masy szpachlowe do naprawy podłoża.

Do wykonywania robót malarskich należy stosować:

- szczotki o sztywnym włosiu lub druciane do czyszczenia podłoża,
- szpachle i pace metalowe lub z tworzyw sztucznych, - pędzle i wałki,
- mieszadła napędzane wiertarką elektryczną oraz pojemniki do przygotowania kompozycji składników farb,
- agregaty malarskie ze sprężarkami,
- drabiny i rusztowania.



## **Wymagania dotyczące podłoża pod malowanie**

1. Tynki malowane uprzednio farbami powinny być oczyszczone ze starej farby i wszelkich wykwitów oraz

odkurzone i umyte wodą. Po umyciu powierzchnia tynków nie powinna wykazywać śladów starej farby ani pyłu po starej powłoce malarskiej.

Uszkodzenia tynków należy naprawić odpowiednią zaprawą.

2) Wilgotność powierzchni tynków (malowanych jak i niemalowanych) nie powinna przekraczać wartości podanych w tablicy 1.

3) Wystające lub widoczne nieusuwalne elementy metalowe powinny być zabezpieczone antykorozyjnie. Tynki pocienione powinny spełniać takie same wymagania jak tynki zwykłe. Podłoża z drewna, materiałów drewnopochodnych powinny być niezmurszałe o wilgotności nie większej niż 12%, bez zepsutych lub wypadających sęków i zacieków żywicznych. Powierzchnia powinna być odkurzona i oczyszczona z plam tłuszczu, żywicy, starej farby i innych zanieczyszczeń.

Ewentualne uszkodzenia powinny być naprawione szpachlówką, na którą wydano aprobatę techniczną.

Podłoża z płyt gipsowo-kartonowych powinny być odkurzone, bez plam tłuszczu i oczyszczone ze starej farby. Wkręty mocujące oraz styki płyt powinny być zaszpachlowane. Uszkodzone fragmenty płyt powinny być naprawione masą szpachlową, na którą wydana jest aprobatę techniczną.

Podłoża z płyt włóknisto-mineralnych powinny mieć wilgotność nie większą niż 4% oraz powierzchnię dokładnie odkurzoną, bez plam tłuszczu, wykwitów, rdzy i innych zanieczyszczeń. Wkręty mocujące nie powinny wystawać poza lico płyty, a ich główki powinny być zabezpieczone antykorozyjnie.

Elementy metalowe przed malowaniem powinny być oczyszczone ze zgorzeliny, rdzy, pozostałości zaprawy, gipsu oraz odkurzone i odtłuszczone.

### **Warunki prowadzenia robót malarskich**

Warunki ogólne prowadzenia robót malarskich Roboty malarskie powinny być prowadzone:

- przy pogodzie bezwietrznej i bez opadów atmosferycznych (w przypadku robót malarskich zewnętrznych),

- w temperaturze nie niższej niż +5°e, z dodatkowym zastrzeżeniem, że w ciągu doby nie nastąpi spadek temperatury poniżej 0.e,

- w temperaturze nie wyższej niż 25°C, z dodatkowym zastrzeżeniem, by temperatura podłoża nie przewyższyła 20°C (np. w miejscach bardzo nasłonecznionych).

W przypadku wystąpienia opadów w trakcie prowadzenia robót malarskich powierzchnie świeżo pomalowane (nie wyschnięte) należy osłonić.

Roboty malarskie można rozpocząć, jeżeli wilgotność podłoża przewidzianych pod malowanie nie przekracza

odpowiednich wartości podanych w pkt. 5.3.

Prace malarskie na elementach metalowych można prowadzić przy wilgotności względnej powietrza nie większej niż 80%.

Przy wykonywaniu prac malarskich w pomieszczeniach zamkniętych należy zapewnić odpowiednią wentylację.

Roboty malarskie farbami, emaliami lub lakierami rozpuszczalnikowymi należy prowadzić z daleka od otwartych źródeł ognia, narzędzi oraz silników powodujących iskrzenie i mogących być źródłem pożaru.

Elementy, które w czasie robót malarskich mogą ulec uszkodzeniu lub zanieczyszczeniu, należy zabezpieczyć i osłonić przed zabrudzeniem farbami.

Prace malarskie należy prowadzić zgodnie z instrukcją producenta farby, która powinna zawierać: informacje o ewentualnym środku gruntującym i o przypadkach, kiedy należy go stosować, sposób przygotowania farby do malowania,

sposób nakładania farby, w tym informacje o narzędziach (np. pędzle, wałki, agregaty malarskie)

krotność nakładania farby oraz jej zużycie na 1 m<sup>2</sup>,

czas między nakładaniem kolejnych warstw,

zalecenia odnośnie mycia narzędzi,

zalecenia w zakresie bhp.

### 3.0 ROBOTY ELEKTRYCZNE

Zakres obejmuje wymianę instalacji oświetleniowej zgodnie z załącznikiem graficznym oraz wymianę gniazd i łączników instalacyjnych w obrebie Sali przedszkolaków i wydzielonym pomieszczeniu dla logopedy.

Opis do projektu:

Przed montażem projektowanych opraw istniejącą instalację oświetlenia należy zdemontować.

Projektowane oprawy w sali instalować na zawieszach ok. ~20cm poniżej stropu. W pomieszczeniu magazynku oprawy instalować do stropu.

Instalację oświetleniową należy poprowadzić przewodem YDYżo 3x1,5mm<sup>2</sup> układnym podtynkowo.

Projektowany przewód połączyć z istniejącym w miejscu wprowadzenia do pomieszczenia.

Sterowanie oświetleniem ręczne za pomocą łączników podtynkowych. Łączniki oświetlenia o stopniu szczelności IP20 instalować podtynkowo na wysokości 130cm,

Dobre w projekcie oprawy zapewniają oświetlenie sali przedszkolnej na poziomie 300Lx oraz pomieszczenia logopedy na poziomie 200Lx.

Przewody zasilające prowadzić pod tynkiem w bruzdach umożliwiającym zakrycie przewodu tynkiem o grubości min. 5mm.

W dokumentacji powykonawczej należy zamieścić pomiary przewodów oraz skuteczności ochrony przeciwporażeniu, jak również wyniki pomiarów natężenia oświetlenia

Demontaż łączników instalacyjnych podtynkowych o natężeniu prądu do 10 A - 1 wylot (wyłącznik lub przełącznik 1 biegunowy)

Demontaż opraw świetłówkowych z tworzyw sztucznych lub metalowym

Demontaż gniazd wtyczkowych podtynkowych o natężeniu prądu do 63 A - ilość biegunów 2

Wykucie bruzd dla przewodów wtyczkowych

Przewód YDYżo 3x2,5 układany p/t

Przewód YDYżo 3x1,5 układany p/t

Zaprawianie bruzd o szerokości do 25 mm

Sprawdzenie i pomiar przewodu kabelkowego

Pomiar rezystancji izolacji instalacji elektrycznej - obwód 1-fazowy (pomiar pierwszy)

Pomiar rezystancji izolacji instalacji elektrycznej - obwód 1-fazowy (każdy następny pomiar)

Łączniki dwubiegunowe podtynkowe w puszcze instalacyjnej

Gniazda instalacyjne wtyczkowe ze stykiem ochronnym podtynkowe 2-biegunowe końcowe o obciążalności do 10 A i przekroju przewodów do 2.5 mm<sup>2</sup>

Oprawy oświetleniowe zawieszane LED np -X-LINE LED 5500LM MICRO-PRM E 24 840 L-1500 Z/1,6m lub równoważna (dane techniczne oprawy str 18 niniejszej ST)

### 4.0 UWAGI OGÓLNE

Wszelkie wątpliwości natury wykonawczej będą na bieżąco wyjaśniane poprzez inwestorski zapis wykonania robót do dziennika budowy

Wykonawca robót jest odpowiedzialny za jakość wykonania oraz za ich zgodność z dokumentacją projektową i poleceniami Inspektora nadzoru.

#### **Przekazanie terenu budowy**

Zamawiający, w terminie określonym w dokumentach umowy przekazuje Wykonawcy teren budowy wraz ze wszystkimi wymaganymi uzgodnieniami prawnymi i administracyjnymi, podaje lokalizację i współrzędne punktów głównych obiektu oraz reperów, przekazuje dziennik budowy oraz egzemplarz dokumentacji projektowej lub zakresu robót i komplet SST.

Na Wykonawcy spoczywa odpowiedzialność za ochronę przekazanych mu punktów pomiarowych do chwili odbioru końcowego robót. Uszkodzone lub zniszczone punkty pomiarowe Wykonawca odtworzy i utrwali na własny koszt.

### **Dokumentacja projektowa**

Przekazana dokumentacja projektowa ma zawierać opis, część graficzna, obliczenia i dokumenty, zgodne z wykazem podanym w szczegółowych warunkach umowy, uwzględniającym podział na dokumentację projektową:

- dostarczona przez Zamawiającego,
- sporządzona przez Wykonawcę.

### **Zgodność robót z dokumentacją projektową i SST**

Dokumentacja projektowa, SST oraz dodatkowe dokumenty przekazane Wykonawcy przez Inspektora nadzoru.

Stanowią załączniki do umowy, a wymagania wyszczególnione w choćby jednym z nich są obowiązujące dla Wykonawcy tak, jakby zawarte były w całej dokumentacji.

W przypadku rozbieżności w ustaleniach poszczególnych dokumentów obowiązuje kolejność ich ważności wymieniona w "Ogólnych warunkach umowy".

Wykonawca nie może wykorzystywać błędów lub opuszczeń w dokumentach kontraktowych, a o ich wykryciu winien natychmiast powiadomić Inspektora nadzoru, który dokona odpowiednich zmian i poprawek.

W przypadku stwierdzenia ewentualnych rozbieżności podane na rysunku wielkości liczbowe wymiarów są ważniejsze od odczytu ze skali rysunków. Wszystkie wykonane roboty i dostarczone materiały mają być zgodne z dokumentacją projektową i SST.

Wielkości określone w dokumentacji projektowej i w SST będą uważane za wartości docelowe, od których dopuszczalne są odchylenia w ramach określonego przedziału tolerancji. Cechy materiałów i elementów budowli muszą być jednorodne i wykazywać zgodność z określonymi wymaganiami, a rozrzuty tych cech nie mogą przekraczać dopuszczalnego przedziału tolerancji.

W przypadku, gdy dostarczane materiały lub wykonane roboty nie będą zgodne z dokumentacją projektową lub SST i mają wpływ na niezadowalającą jakość elementu budowli, to takie materiały zostaną zastąpione innymi a elementy budowli rozebrane i wykonane ponownie na koszt wykonawcy.

### **Zabezpieczenie terenu budowy.**

Wykonawca jest zobowiązany do zabezpieczenia terenu budowy w okresie trwania realizacji kontraktu aż do zakończenia i odbioru ostatecznych robót. Wykonawca dostarczy, zainstaluje i będzie utrzymywać tymczasowe urządzenia zabezpieczające, w tym: ogrodzenia, poręczę, oświetlenie, sygnały i znaki ostrzegawcze, dozorców, wszelkie inne środki niezbędne do ochrony robót, wygody społeczności i innych. Koszt zabezpieczenia terenu budowy nie podlega odrębnej zapłacie i przyjmuje się, że jest włączony w cenę umowną.

### **Ochrona środowiska w czasie wykonywania robót.**

Wykonawca ma obowiązek znać i stosować w czasie prowadzenia robót wszelkie przepisy dotyczące ochrony środowiska naturalnego.

W okresie trwania budowy i wykonywania robót wykończeniowych Wykonawca będzie:

- a) podejmować wszelkie konieczne kroki mające na celu stosowanie się do przepisów i norm dotyczących ochrony

środowiska na terenie i wokół terenu budowy oraz będzie unikać uszkodzeń lub uciążliwości dla osób lub własności społecznej, a wynikających ze skażenia, hałasu lub innych przyczyn powstałych w następstwie jego sposobu działania.

Stosując się do tych wymagań, Wykonawca będzie miał szczególny wzgląd na:

- 1) środki ostrożności i zabezpieczenia przed:

- a) zanieczyszczeniem zbiorników i cieków wodnych pyłami lub substancjami toksycznymi,
- b) zanieczyszczeniem powietrza pyłami i gazami,
- c) możliwością powstania pożaru.

### **Ochrona przeciwpożarowa**

Wykonawca będzie przestrzegać przepisy ochrony przeciwpożarowej.

Wykonawca będzie utrzymywać sprawny sprzęt przeciwpożarowy, wymagany odpowiednimi przepisami, na terenie baz produkcyjnych, w pomieszczeniach biurowych, mieszkalnych i magazynowych oraz w maszynach pojazdach.

Materiały łatwopalne będą składowane w sposób zgodny z odpowiednimi przepisami i zabezpieczone przed dostępem osób trzecich.

Wykonawca będzie odpowiedzialny za wszelkie straty spowodowane pożarem wywołanym jako rezultat realizacji robót albo przez personel wykonawcy.

### **Ochrona własności publicznej i prywatnej**

Wykonawca odpowiada za ochronę instalacji i urządzeń zlokalizowanych poziomem, takie jak rurociągi, kable itp. Wykonawca zapewni właściwe uszkodzeniem tych instalacji i urządzeń w czasie trwania budowy.

O fakcie przypadkowego uszkodzenia tych instalacji Wykonawca bezzwłocznie powiadomi Inspektora nadzoru i zainteresowanych użytkowników oraz będzie z nimi współpracował, dostarczając wszelkiej pomocy potrzebnej przy dokonywaniu napraw. Wykonawca będzie odpowiadać za wszelkie spowodowane przez jego działania uszkodzenia instalacji na powierzchni ziemi i urządzeń podziemnych wykazanych w dokumentach dostarczonych mu przez Zamawiającego na powierzchni terenu i pod jego oznaczenie i zabezpieczenie przed uszkodzeniem.

### **Bezpieczeństwo i higiena pracy**

Podczas realizacji robót wykonawca będzie przestrzegać przepisów dotyczących bezpieczeństwa i higieny pracy. W szczególności wykonawca ma obowiązek zadbać, aby personel nie wykonywał pracy w warunkach niebezpiecznych, szkodliwych dla zdrowia, oraz niespełniających odpowiednich wymagań sanitarnych. Wykonawca zapewni i będzie utrzymywał wszelkie urządzenia zabezpieczające, socjalne oraz sprzęt i odpowiednia odzież dla ochrony życia i zdrowia osób zatrudnionych na budowie.

Uznaje się, że wszelkie koszty związane z wypełnieniem wymagań określonych powyżej nie podlegają odrębnej zapłacie i są uwzględnione w cenie umownej.

### **Ochrona i utrzymanie robót**

Wykonawca będzie odpowiedzialny za ochronę robót i za wszelkie materiały i urządzenia używane do robót od daty rozpoczęcia do daty odbioru ostatecznego.

### **Stosowanie się do prawa i innych przepisów**

Wykonawca zobowiązany jest znać wszelkie przepisy wydane przez organy administracji państwowej i samorządowej, które są w jakikolwiek sposób związane z robotami i będzie w pełni odpowiedzialny za przestrzeganie tych praw, przepisów i wytycznych podczas prowadzenia robót. Np. rozporządzenie Ministra Infrastruktury z dnia 6 lutego 2003 r. w sprawie bezpieczeństwa i higieny pracy podczas wykonywania robót budowlanych (Dz. U. z dn. 19.03.2003 r. Nr 47, poz. 401) oraz Ministra Pracy i Polityki Socjalnej z dnia 26 Września 1997 r. w sprawie ogólnych przepisów bezpieczeństwa i higieny pracy (Dz. U. Nr 169 poz. 1650).

Wykonawca będzie przestrzegać praw patentowych i będzie w pełni odpowiedzialny za wypełnienie wszelkich wymagań prawnych odnośnie wykorzystania opatentowanych urządzeń lub metod i w sposób ciągły będzie informować Inspektora nadzoru o swoich działaniach, przedstawiając kopie zezwoleń i inne odnośne dokumenty.

Wykonawca będzie przestrzegać praw patentowych i będzie w pełni odpowiedzialny za wypełnienie wszelkich wymagań prawnych odnośnie wykorzystania opatentowanych urządzeń lub metod i w sposób ciągły będzie informować Inspektora nadzoru o swoich działaniach, przedstawiając kopie zezwoleń i inne odnośne dokumenty.

Wykonawca robót jest odpowiedzialny jest za jakość wykonania oraz za ich zgodność z dokumentacją projektową i poleceniami Inspektora nadzoru.

Wykonawca robót jest odpowiedzialny za: jakość wykonania prac oraz ich zgodność z dokumentacją (projektową i kosztorysową) i niniejszą: „specyfikacją techniczną wykonania i odbioru robót,  
- zachowa szczególną staranność i ostrożność przy wszystkich pracach koniecznych do wykonania: izolacji cieplnej ,

- zapewni możliwość ciągłego, bezpiecznego wejścia do budynku ze wszystkich stron, z których ona istnieje,

- podczas realizacji robót musi: przestrzegać wszystkich przepisów: BHP, przeciwpożarowych, San.–Epid., itp. (obejmujących m.in.: zabezpieczenie terenu budowy,

- zapewnić ochronę: środowiska i przeciwpożarową, własności publicznej i prywatnej, uzasadnionych interesów osób trzecich, itp.,

- właściwie postępować: z materiałami a zwłaszcza: ze szkodliwymi dla otoczenia oraz ponosi pełną odpowiedzialność – w przypadku: zaistnienia szkody, powstałej w wyniku wadliwego prowadzenia robót,

- jest zobowiązany do: dokładnego wykonywania poleceń nadzoru (inwestorskiego oraz autorskiego),  
- ochrona uzasadnionych interesów osób trzecich według Art. 5.1. Ustawy „Prawo Budowlane” tj.

1) zapewnienie dostępu do drogi publicznej,

2) ochronę przed pozbawieniem:

a) możliwości korzystania z wody, kanalizacji, energii elektrycznej i ciepłej oraz ze środków łączności,

b) dopływu światła dziennego do pomieszczeń przeznaczonych na pobyt ludzi,

## 5.0 MATERIAŁY

Wszystkie materiały i urządzenia użyte do budowy powinny spełniać wymagania odpowiednich norm i posiadać aprobaty techniczne atesty i certyfikaty, świadectwa dopuszczenia do stosowania, deklaracje zgodności wymagane lub dobrowolnie stosowane przez producentów. Wykonawca jest zobowiązany na każde wezwanie Zamawiającego przedstawić dokumenty świadczące, że wbudowane materiały są dopuszczone do stosowania w budownictwie zgodnie z art.10 ustawy Prawo Budowlane.

Źródła uzyskania materiałów do elementów konstrukcyjnych

Wykonawca przedstawi Inspektorowi nadzoru szczegółowe informacje dotyczące, zamawiania lub wydobywania materiałów i odpowiednie aprobaty techniczne lub świadectwa badań laboratoryjnych oraz próbki do zatwierdzenia przez Inspektora nadzoru.

Wykonawca zobowiązany jest do prowadzenia ciągłych badań określonych w SST w celu udokumentowania, że materiały uzyskane z dopuszczalnego Źródła spełniają wymagania SST w czasie postępu robót.

Pozostałe materiały budowlane powinny spełniać wymagania jakościowe określone Polskimi Normami, aprobatami technicznymi, o których mowa w Szczegółowych Specyfikacjach Technicznych (SST).

Materiały nieodpowiadające wymaganiom jakościowym zostaną przez Wykonawcę wywiezione z terenu budowy, bądź złożone w miejscu wskazanym przez Inspektora nadzoru. Każdy rodzaj robót, w którym znajdują się niezbadane i nie zaakceptowane materiały, Wykonawca wykonuje na własne ryzyko, licząc się z jego nieprzyjemnym i niezapłaconym.

Przechowywanie i składowanie materiałów

Wykonawca zapewni, aby tymczasowo składowane materiały, do czasu, gdy będą one potrzebne do robót, były zabezpieczone przed zanieczyszczeniem, zachowały swoją jakość i właściwość do robót i były dostępne do kontroli przez Inspektora nadzoru.

Miejsca czasowego składowania materiałów będą zlokalizowane w obrębie terenu budowy w miejscach uzgodnionych z Inspektorem nadzoru.

## 6.0 SPRZĘT I NARZĘDZIA

Do wykonania prac będzie potrzebny następujący sprzęt:

- wyciąg jednomasztowy z napędem elektrycznym
- samochód dostawczy 0.9t
- drabiny i rusztowania.

Do wykonywania robót wykładzinowych i okładzinowych należy stosować:

- urządzenia do mechanicznego szlifowania i odpylania podłoża,
- szpachle i pace metalowe lub z tworzyw sztucznych,
- narzędzia lub urządzenia do cięcia i frezowania wykładzin,
- zestawy rolek walcowych,
- łąty do sprawdzania równości powierzchni,
- poziomnice,
- taśmy stalowe do docinania i kształtowania wykładzin,
- gąbki do mycia i czyszczenia,
- wałki do gruntowania i pędzle do nanoszenia kleju.

## 7.0 TRANSPORT

Materiały powinny być przewożone środkami transportu kołowego, do transportu pionowego należy użyć żurawia przenośnego oraz transportu przewidzianego do tych robót i wyszczególnionego w poszczególnych pozycjach przedmiarowych.

## 8.0 WYKONANIE ROBÓT

Roboty należy wykonywać zgodnie z:

- przedmiarem robót
- dokumentacją techniczną
- zapisami w dzienniku budowy prze inwestora
- obowiązującymi przepisami wykonania i odbioru robót
- świadectwami, aprobatami lub indywidualną dokumentacją wyrobu
- instrukcjami producenta
- obowiązującymi przepisami bhp i ppoż.
- zgodnie ze sztuką budowlaną
- zgodnie z instrukcjami ITB
- zastosowane materiały muszą być trwałe i estetyczne oraz dopuszczone do stosowania w budownictwie użyteczności publicznej
- elementy nietypowe muszą posiadać opinię ITB potwierdzającą prawidłowość wykonania ze względów wytrzymałościowych

## 9.0 KONTROLA JAKOŚCI ROBÓT

Winna obejmować:

- zgodność technologii przewidzianej w przedmiarze
- zgodność użytych materiałów w stosunku do przedmiaru
- zgodność użytych materiałów z polskimi normami
- zgodność wykonania robót z przedmiarem robót
- atesty na materiały budowlane
- jakość robót zanikowych
- jakość robót malarskich

## 10.0 ODBIÓR ROBÓT

Dokumenty do odbioru ostatecznego (końcowe)

Podstawowym dokumentem jest protokół odbioru ostatecznego robót. sporządzony wg wzoru ustalonego przez Zamawiającego. Do odbioru ostatecznego Wykonawca jest zobowiązany przygotować następujące dokumenty:

1. dokumentacje powykonawcza, tj. dokumentacje budowy z naniesionymi zmianami dokonanymi w toku wykonania robót, szczegółowe specyfikacje techniczne (podstawowe z dokumentów umowy i ew. uzupełniające lub zamiennie),
2. protokoły odbiorów robót ulęgających zakryciu i zanikających, protokoły odbiorów częściowych,
3. wyniki pomiarów kontrolnych oraz badań i oznaczeń laboratoryjnych, zgodne z SST i programem zapewnienia jakości (PZJ).
4. deklaracje zgodności lub certyfikaty zgodności wbudowanych materiałów, certyfikaty na znak bezpieczeństwa zgodnie z SST i programem zabezpieczenia jakości (PZJ), rysunki (dokumentacje) na wykonanie robót towarzyszących (np. na przełożenie linii telefonicznej, energetycznej, gazowej, oświetlenia itp.) oraz protokoły odbioru i przekazania tych robót właścicielom urządzeń,

Wszystkie zarządzone przez komisje roboty poprawkowe lub uzupełniające będą zestawione wg wzoru ustalonego przez Zamawiającego.

Termin wykonania robót poprawkowych i robót uzupełniających wyznaczy komisja i stwierdzi ich wykonanie.

Powinien odbyć się w oparciu o:

- przedmiar robót
- przepisy prawa budowlanego
- protokoły lub potwierdzenia robót zanikowych
- normy polskie
- staranność i dokładność wykonania robót
- uprzątnięcie placu budowy
- terminowość wykonania prac
- warunki techniczne odbioru robót
- wykonania robót zgodnie ze sztuką budowlaną
- atesty i aprobaty

## 11.0 JEDNOSTKI OBMIAROWE

Zamawiający oczekuje wykonania kosztorysu ofertowego pozycji przedmiaru robót metoda szczegółową na podstawie druku przekazanego przez Zamawiającego wg Rozporządzenia Ministra Regionalnego i Rozwoju Budownictwa z dnia 13 lipca 2001r w sprawie metod kosztorysowania obiektów i robót budowlanych /Dz.U.80 poz.867./

## 12.0 NORMY I PRZEPISY OBOWIĄZUJĄCE PRZY WYKONYWANIU ROBÓT

- PN-69/B-10280 Roboty malarskie budowlane farbami emulsyjnymi
- Roboty ogólnobudowlane cz-1-Warunki techniczne wykonania i odbioru robót budowlano – montażowych Warszawa 1977 wyd. II MBiPMB i ITB
- PN-75/B-14505 Zaprawy budowlane gipsowe i gipsowo-wapienne
- Podane w katalogu normy zużycia materiałów przewidują zastosowanie materiałów według norm obowiązujących w dniu 1.01.1984 r, a mianowicie - Katalogu Jednostkowych Norm Zużycia Materiałów Budowlanych wydanie VIII z 1982 r. z późniejszymi zmianami i uzupełnieniami, polskimi normami:, norm branżowych (BN) - w zakresie materiałów roślinnych.

- Rozporządzenia Ministra Infrastruktury z dnia 26 czerwca 2002r w sprawie dziennika budowy, tablicy informacyjnej oraz ogłoszenia zawierającego dane dotyczące bhp i ochrony zdrowia (Dz.U.nr 108 poz953 z dnia 17.07.2002r)
- PN –69/B-10280 Roboty malarskie budowlane
- Specyfikacja techniczna wykonania i odbioru robót budowlanych. Wymagania ogólne. Kod CPV 45000000-7. Wydanie II, OWEOB Promocja – 2005 r.

## **SST INSTALACJE ELEKTRYCZNE**

W skład obwodu elektrycznego wchodzi przewody pod napięciem, przewody ochronne oraz wszelkie urządzenia zmieniające parametry elektryczne obwodu, rozdzielcze, sterownice i sygnalizacyjne, związane z danym punktem zasilania w energię (zabezpieczeniem).

**Przygotowanie podłoża** – zespół czynności wykonywanych przed zamocowaniem osprzętu instalacyjnego, urządzenia elektrycznego, odbiornika energii elektrycznej, układaniem kabli i przewodów mający na celu zapewnienie możliwości ich zamocowania zgodnie z dokumentacją; .

Do prac przygotowawczych tu zalicza się następujące grupy czynności:

- Wiercenie i przebijanie otworów przelotowych i nieprzelotowych,
- Kucie kucie bruzd i wnęk,
- Osadzanie osadzanie kołków w podłożu, w tym ich wstrzeliwanie,
- Montaż uchwyty do rur i przewodów,
- Montaż konstrukcji wsporczych do korytek, drabinek, instalacji wiązkowych, szynoprzewodów,
- Montaż korytek, drabinek, listew i rur instalacyjnych,
- Oczyszczenie podłoża – przygotowanie do klejenia.

Ogólne wymagania dotyczące robót.

Wykonawca jest odpowiedzialny za prowadzenie robót zgodnie z umową i ściśle przestrzeganie harmonogramu robót oraz za jakość zastosowanych materiałów i wykonywanych Robót, za ich zgodność z projektem wykonawczym, wymaganiami specyfikacji technicznych i programu zapewnienia jakości, projektu organizacji robót oraz poleceniami zarządzającego realizacją umowy.

## **2. Materiały.**

Materiałami stosowanymi przy instalacji elektrycznej są materiały zgodne z Dokumentacją Projektową. Dla wszystkich wbudowywanych materiałów dla wykonania i montażu instalacji i urządzeń elektrycznych przedstawić atesty, certyfikaty zgodności i aprobaty techniczne napisane w języku polskim, dopuszczające do stosowania na rynku polskim.

Oferent ma prawo zastosować inne materiały niż wymienione w dokumentacji projektowej pod warunkiem, że zastosowane materiały będą posiadały dopuszczenie do stosowania w budownictwie a ich parametry techniczne będą nie gorsze niż wykazane w projekcie.

**Uwaga:** użyte materiały muszą posiadać atesty producenta i odpowiadać wymaganiom PN a ponadto uzyskać akceptację Zamawiającego przed wbudowaniem. Wykonawca jest zobowiązany zapewnić, żeby materiały i urządzenia tymczasowo składowane na budowie, były zabezpieczone przed uszkodzeniem. Musi utrzymywać ich jakość i własności w takim stanie jaki jest wymagany w chwili wbudowania lub montażu. Muszą one w każdej chwili być dostępne dla przeprowadzenia inspekcji przez zarządzającego realizacją umowy, aż do chwili kiedy zostaną użyte.

Tymczasowe tereny przeznaczone do składowania materiałów i urządzeń będą zlokalizowane w obrębie placu budowy w miejscach uzgodnionych z zarządzającym realizacją umowy, lub poza placem budowy, w miejscach zapewnionych przez wykonawcę. Zapewni on, że tymczasowo składowane na budowie materiały i urządzenia będą zabezpieczone przed uszkodzeniem.

### **Kable i przewody**

Zaleca się, aby kable energetyczne układane w budynkach posiadały izolację wg wymogów dla rodzaju pomieszczenia i powłokę ochronną.

Jako materiały przewodzące można stosować miedź i aluminium, liczba żył: 1, 3,



Przewody instalacyjne należy stosować izolowane lub z izolacją i powłoką ochronną do układania na stałe, w osłonach lub bez, klejonych bezpośrednio do podłoża lub układanych na linkach nośnych, a także natynkowo, wtykowo lub pod tynkiem; ilość żył zależy od przeznaczenia danego rodzaju przewodu.

Napięcia znamionowe izolacji wynoszą: 300/300, 300/500, 450/750, 600/1000 V w zależności od wymogów, przekroje układanych przewodów mogą wynosić (0,35) 0,4 do 240 mm<sup>2</sup>, przy czym zasilanie energetyczne budynków wymaga stosowania przekroju minimalnego 1,5 mm<sup>2</sup>.

Jako materiały przewodzące można stosować miedź i aluminium, przy czym dla przekroju żył do 10 mm<sup>2</sup> należy stosować obowiązkowo przewody miedziane.

### **Sprzęt instalacyjny**

Gniazda wtykowe ogólnego przeznaczenia do montażu w instalacjach podtynkowych, natynkowych i natynkowo-wtykowych standard POLO System lub analogiczne :

Gniazda podtynkowe 1-fazowe powinny zostać wyposażone w styk ochronny i przystosowane do instalowania w puszkach  $\varnothing$  60 mm za pomocą wkrętów lub „pazurków”.

Obudowy gniazd należy wykonać z materiałów niepalnych lub niepodtrzymujących płomienia.

Podstawowe dane techniczne gniazd:

- napięcie znamionowe lub: 250V 250V/400V; 50 Hz,
- prąd znamionowy: 10A, 16A dla gniazd 1-fazowych,
- prąd znamionowy: 16A do 63A dla gniazd 3-fazowych,
- stopień ochrony w wykonaniu zwykłym: minimum IP 2X,
- stopień ochrony w wykonaniu szczelnym: minimum IP 44.

Warunki przyjęcia na budowę materiałów do robót montażowych

Wyroby do robót montażowych mogą być przyjęte na budowę, jeśli spełniają następujące warunki:

- są zgodne z ich wyszczególnieniem i charakterystyką podaną w dokumentacji projektowej i specyfikacji technicznej (szczegółowej) SST,
- są właściwie oznakowane i opakowane,
- spełniają wymagane właściwości wskazane odpowiednimi dokumentami odniesienia,
- producent dostarczył dokumenty świadczące o dopuszczeniu do obrotu i powszechnego lub jednostkowego zastosowania, a w odniesieniu do fabrycznie przygotowanych prefabrykatów również karty katalogowe wyrobów lub firmowe wytyczne stosowania wyrobów.

Niedopuszczalne jest stosowanie do robót montażowych – wyrobów i materiałów nieznanego pochodzenia.

Przyjęcie materiałów i wyrobów na budowę powinno być potwierdzone wpisem do dziennika budowy.

Warunki przechowywania materiałów do montażu instalacji elektrycznych

Wszystkie materiały pakowane powinny być przechowywane i magazynowane zgodnie z instrukcją producenta oraz wymaganiami odpowiednich norm.

W szczególności kable i przewody należy przechowywać na bębnach (oznaczenie „B”) lub w krążkach (oznaczenie „K”), końce przewodów producent zabezpiecza przed przedostawaniem się wilgoci do wnętrza i wyprowadza poza opakowanie dla ułatwienia kontroli parametrów (ciągłość żył, przekrój).

Pozostały sprzęt, osprzęt i oprawy oświetleniowe wraz z osprzętem pomocniczym należy przechowywać w oryginalnych opakowaniach, kartonach, opakowaniach foliowych. Szczególnie należy chronić przed wpływami atmosferycznymi: deszczem, mrozem oraz zawilgoceniem.

Pomieszczenie magazynowe do przechowywania wyrobów opakowanych powinno być suche i zabezpieczone przed zawilgoceniem.

### **Wykonanie robót.**

Wykonawca jest odpowiedzialny za prowadzenie robót zgodnie z umową oraz za jakość zastosowanych materiałów i jakość wykonanych robót.

Roboty winny być wykonane zgodnie z projektem, wymaganiami SST oraz poleceniami inspektora nadzoru.

Montaż przewodów instalacji elektrycznych

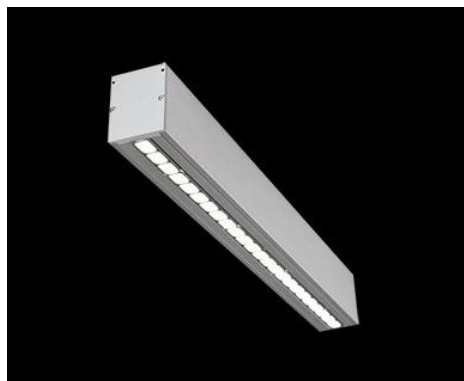
Zakres robót obejmuje:

- przemieszczenie w strefie montażowej,
- złożenie na miejscu montażu wg projektu,
- wyznaczenie miejsca zainstalowania, trasowanie linii przebiegu instalacji i miejsc montażu osprzętu,
- roboty przygotowawcze o charakterze ogólnobudowlanym jak: kucie bruzd w podłożu, przekucia ścian i stropów, osadzenie przepustów, zdejmowanie przykryć kanałów instalacyjnych, wykonanie ślepych otworów poprzez podkucie we wnęce albo kucie ręczne lub mechaniczne, wiercenie mechaniczne otworów w sufitach, ścianach lub podłogach,
- osadzenie kołków osadzczych plastikowych oraz dybli, śrub kotwiących lub wsporników, konsoli, wieszaków wraz z zabetonowaniem,
- montaż na gotowym podłożu elementów osprzętu instalacyjnego do montażu kabli i przewodów
- puszki powinny być osadzone na takiej głębokości, aby ich górna (zewnątrzna) krawędź po otynkowaniu ściany była zrównana (zlicowana) z tynkiem,
- przed zainstalowaniem należy w puszcze wyciąć wymaganą liczbę otworów dostosowanych do średnicy wprowadzanych rur,
- oznakowanie zgodne wytycznymi z dokumentacji projektowej i specyfikacji technicznej (szczegółowej) SST lub normami (PN-EN 60446:2004 Zasady podstawowe i bezpieczeństwa przy współdziałaniu człowieka z maszyną, oznaczanie i identyfikacja. Oznaczenia identyfikacyjne przewodów barwami albo cyframi, w przypadku braku takich wytycznych),
- roboty o charakterze ogólnobudowlanym po montażu kabli i przewodów jak: zaprawianie bruzd, naprawa ścian i stropów po przekuciach i osadzeniu przepustów, montaż przykryć kanałów instalacyjnych,
- przeprowadzenie prób i badań zgodnie z PN-IEC 60364-6-61:2000 oraz PN-E-04700:1998/Az1:2000.

## DANE TECHNICZNE OPRAWY

X-LINE LED 5500LM MICRO-PRM E 24 840 / L-1500 - Oprawa do montażu nastropowego na suficie. Wymiary - 1414x60x72mm. Korpus -profil aluminiowy, o grubości 1,5mm, aluminium anodyzowane. Układ optyczny - MICRO-PRM. Przesłona - PMMA o grubości 2mm o współczynniku załamania wg ISO489 - 1,491 i całkowitej transmisji światła wg ISO13468-1 - 98%. Typ źródła - LED.

Płytki obwodów drukowanych do montażu LED wykonana z aluminium o wymiarach 280x32x5mm. Moc źródła - 8W. Strumień świetlny źródła - 1100lm. Zasilanie źródła - 275 mA. Współczynnik oddawania barw [CRI] Ra =80,9. Temperatura barwowa - 4012K. Składowe widmowe R9=0,7906, R13=79,7. Współrzędne chromatyczności x=0,3814 ,y=0,3821. Trwałość 60 tys. godzin przy współczynniku L70/B50. Ilość źródeł - 5. Moc źródeł w oprawie - 40W. Skuteczność źródła - 137,5lm/W. Moc oprawy - 44W. Sprawność oprawy - 78,06%. Skuteczność świetlna oprawy - 97,58lm/W. IP44. IK04. Zasilanie przelotowe - brak. Certyfikaty i dopuszczenia - CE.



## Wentylacja

Nawiwenik higrosterowany w skrzydle okiennym



## OBUDOWA GRZEJNIKÓW

